

Getriebe und Antriebe

für Schienenfahrzeuge

gmeinder.com



A Wikov Company

Getriebe und Antriebe für Schienenfahrzeuge



01

02

03

04

05

Wartungs-
fahrzeuge

Lokomotiven

DMUs

Niederflurstra-
ßenbahnen

EMUs

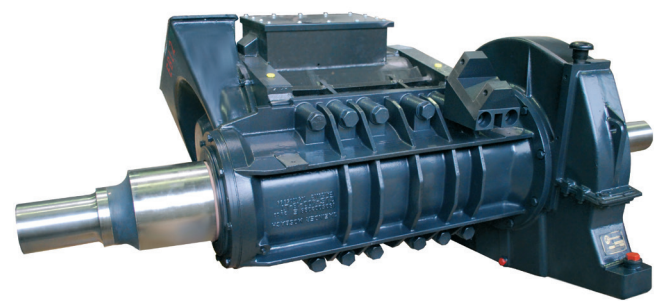
- Stirnradgetriebe
- Stirnradgetriebe mit Schaltvorrichtung zum Auskoppeln des Antriebs
- Stirnradgetriebe mit Schaltvorrichtung für sehr langsame Arbeitsfahrt, Streckenfahrt und Schleppen

- Stirnradgetriebe
- Stirnradgetriebe „Tatzlagergetriebe“
- Stirn-Kegelradgetriebe
- Stirn-Kegelradgetriebe für Schmalspur

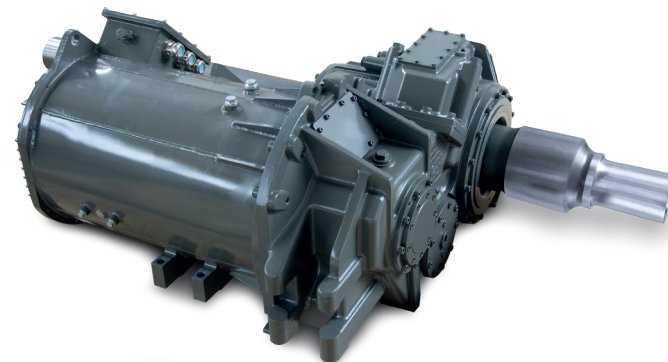
- Stirn-Kegelradgetriebe
- Stirn-Kegelradgetriebe mit Wendschaltung

- Kegelradgetriebe
- Vollabgefederte Kegelradgetriebe
- Stirnradgetriebe

- Teilabgefederte Stirnradgetriebe mit Hohlwelle
- Vollabgefederte Stirnradgetriebe mit Hohlwelle
- Einstufiges Stirnradgetriebe



Tatzlagergetriebe für Rangierlokomotiven



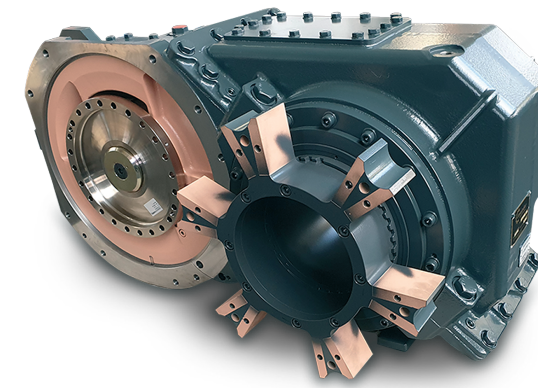
Standardisiertes zweistufiges Stirnradgetriebe für Wartungsfahrzeug, optimiert für extreme Langsamfahrt



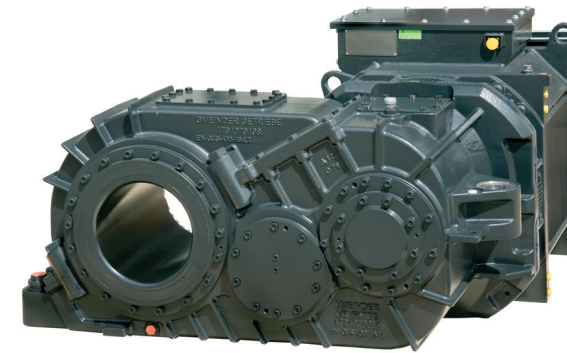
Kegelradgetriebe mit Wendschaltung für DMU



Stirn-Kegelradgetriebe mit Wendschaltung für diesel-mechanisch angetriebene Triebwagen



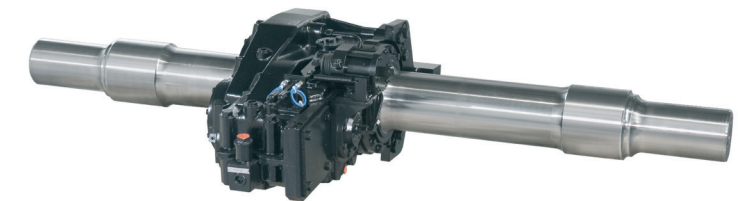
Teilabgefedertes Stirnradgetriebe mit Hohlwelle für EMU



Vollabgefedertes Stirnradgetriebe mit Hohlwelle mit Motor für EMU



Vollabgefedertes Kegelradgetriebe für Niederflurstraßenbahnen



Stirnradgetriebe mit Schaltvorrichtung zum Auskoppeln des Antriebs für schnelle Überführungsfahrten

GGT GMEINDER GETRIEBETECHNIK GmbH

World of Rail Drives

- Seit 1913 durchgängig auf dem Schienenfahrzeugmarkt aktiv
- Weltweite Lieferung von Getrieben und Antrieben
- Netzwerke für Vertrieb und Service
- Teil der Wikov Gruppe – Hersteller von mechanischen Getrieben
- Ausgestattet mit modernsten Prüfstandeinrichtungen



Das Unternehmen ist zertifiziert nach:

- | | |
|--|---|
| <input type="checkbox"/> DIN EN ISO 9001:2015 | <input type="checkbox"/> DIN EN 15085-2 |
| <input type="checkbox"/> DIN EN ISO 14001:2015 | <input type="checkbox"/> Deutsche Bahn – Q1 |
| <input type="checkbox"/> DIN 27201-7 | <input type="checkbox"/> ECM |

GGT GMEINDER GETRIEBETECHNIK GmbH
World of Rail Drives

Anton-Gmeinder-Straße 9-19, 74821 Mosbach, Deutschland
T +49 6261 - 806 - 0 F +49 6261 - 806 - 160
E info@gmeinder.de

gmeinder.com



A Wikov Company